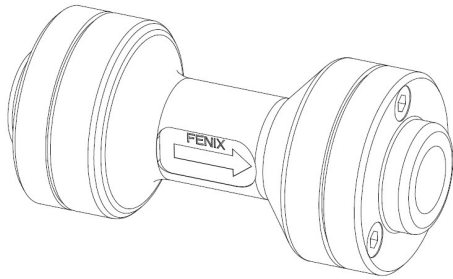


## Especificaciones Técnicas Trampa Mod. VP Roscable



### Descripción general

La trampa FENIX mod. VP (Proceso variable) está diseñada para aplicaciones de proceso(\*) y puede ser suministrada con conexión roscable.

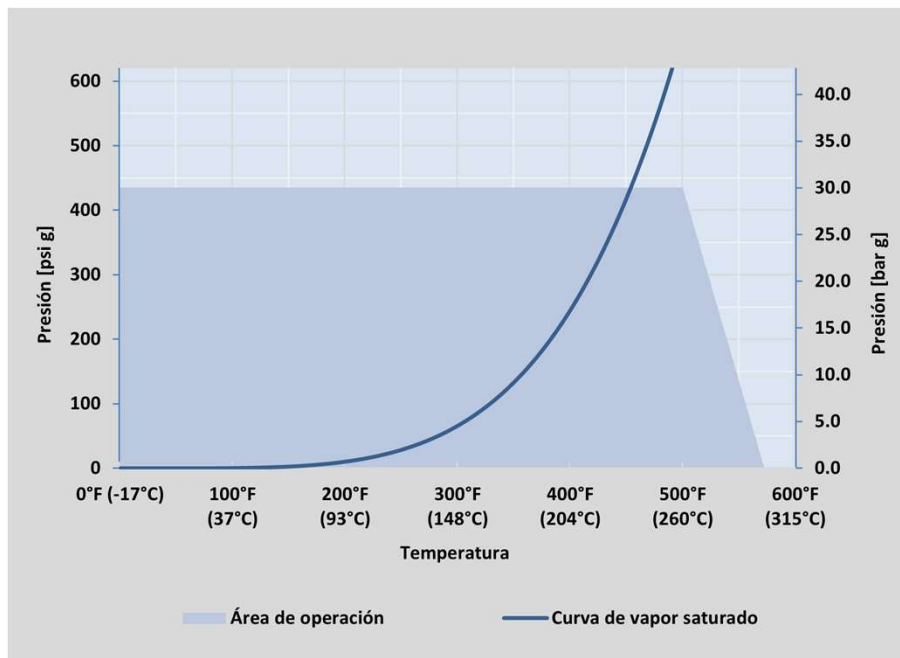
El cuerpo de la trampa se ensambla entre dos conexiones independientes para permitir el acceso a la espesa sin tener que remover el ensamble completo de la tubería.

### Conexiones

Conexión roscada NPT / BSP

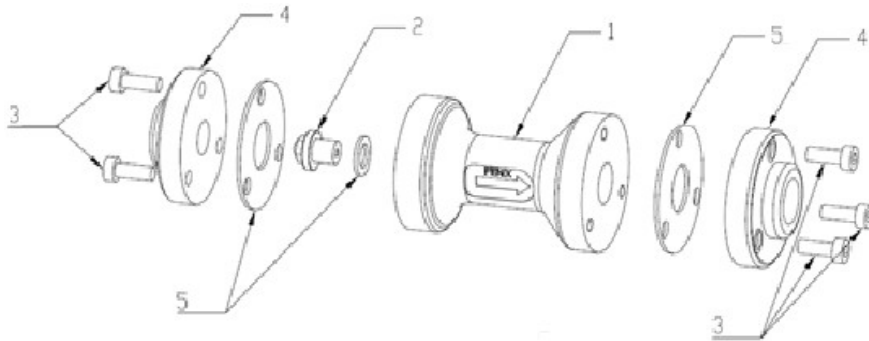
### Parámetros de operación (ISO 6552:1980)

PMA	1450 psi g (100 bar g)
TMA	1022°F (550 °C)
PMO	435 psi g (30 bar g) @ 500 °F (260°C)
TMO	572°F (300 °C) @ 0 psi g (0 bar g)



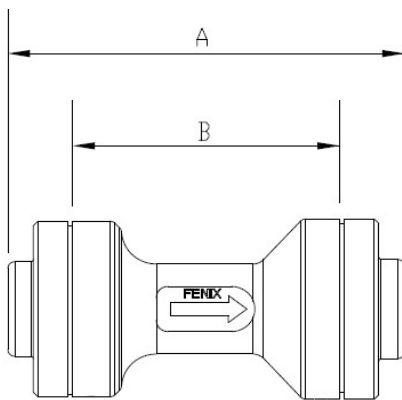
(\*) Las aplicaciones de proceso incluyen intercambiadores de coraza y tubo, calentador de aire, marmitas, etc. Las trampas están diseñadas para trabajar el rango completo de la aplicación por ejemplo mínimo y máximo flujo.

## Componentes



No.	Parte	Material
1	Cuerpo de la trampa	Acero inoxidable 304L
2	Boquilla removible de entrada	Acero inoxidable 304L
3	Tornillos Allen	Acero al carbón
4	Conexión bridada	Acero inoxidable 304L
5	Juntas	Grafito con Kevlar

## Dimensiones



## Partes de repuesto

Parte	Código
Junta de la conexión bridada	G-9 para VP 1 ½"
	G-10 para VP 2"
Junta de la boquilla	G-4 para VP 1 ½"
	G-5 para VP 2"

Tamaño	A	B	Peso (aprox.)
1 ½" (DN40)	8.58" (218 mm)	6.3" (160 mm)	8.4 lb (3.8 kg)
2" (DN50)	9.44" (240 mm)	7.08" (180 mm)	9.2 lb (4.2 kg)